

## Elektroinstallationskanal

mit Bodenlochung, mit Deckel, ohne Trennwand

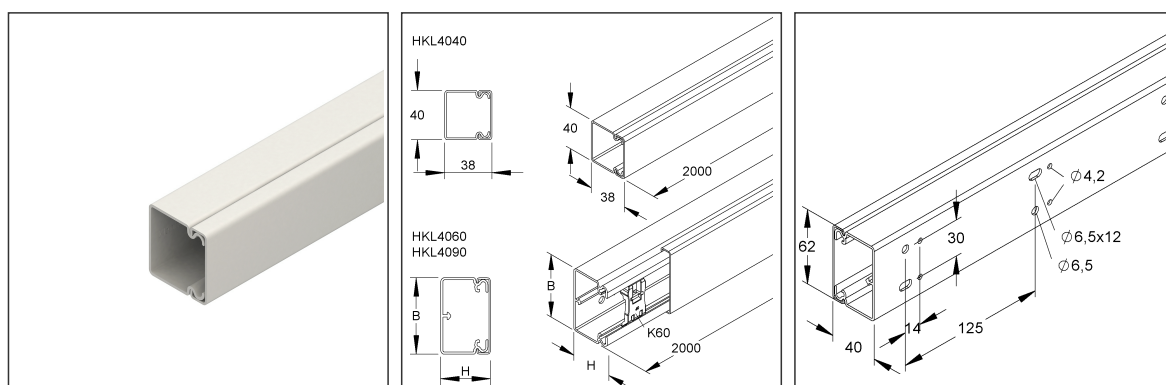
### HKL4060.3

EAN: 4011126347159

bevorzugte VPE:24 m

Mengeneinheit:m = M

Die fotorealistischen Bilder sind als Symbolbilder zu betrachten



### Artikelbeschreibung

HKL-Elektroinstallationskanal, mit Bodenlochung, 40x62x2000 mm, Kunststoff PVC-hart, RAL 9010, reinweiß, inkl. Zubehör

### Inkl. Zubehör

4 x K60

### Preiszusatzinfos

Rabattgruppe	K640
Mengeneinheit	m

### Gewicht

Gewicht Mengeneinheit	617 g/ m
Nettogewicht in kg pro 100	62 kg/ 100m

# Technisches Datenblatt

## Leitungsführungskanäle

HKL4060.3

Die fotorealistischen Bilder sind als Symbolbilder zu betrachten

### Physische Artikeldimensionen

Höhe	62,00 mm
Breite	40,00 mm
Tiefe / Länge	2000 mm

### Verpackungsstufen

<b>2 Meter = 1 Stück</b>		✓ kleinste VPE			
Länge	2000 mm	Breite	40,00 mm	Höhe	62,00 mm
Bruttogewicht	1,23 kg	Volumen	0,005 m <sup>3</sup>		
Mindestmenge	2,00 m	Höchstmenge	2,00 m		
<b>24 Meter = 1 K-Karton</b>		✓ bevorzugte VPE			
Länge	2010 mm	Breite	200,00 mm	Höhe	170,00 mm
Bruttogewicht	16 kg	Volumen	0,068 m <sup>3</sup>		
Mindestmenge	24,00 m	Höchstmenge	24,00 m		
<b>480 Meter = 1 Gestell</b>					
Länge	2090 mm	Breite	1055 mm	Höhe	1090 mm
Bruttogewicht	400 kg	Volumen	2,403 m <sup>3</sup>		
Mindestmenge	480,00 m	Höchstmenge	480,00 m		

### Ausschreibungstext

Elektroinstallationskanal, mit Deckel und zweireihiger, wechselseitiger Befestigungslochung im Boden, ohne Trennwand, Aufnahmeprofil im Boden für eine Trennwand, einschließlich 4 Halteklammern K... je 2 m Lieferlänge, halogenhaltig. VDE zertifiziert!

Halteklammern : 4 x K60

Abmessungen (ca. Maße) H x B : 40 x 62 mm

zweireihige Bodenlochung : Ø 6,5 x 12 mm,  
Ø 6,5 mm und  
2 x Ø 4,2 mm

Bodenlochabstand Rastermaß : 125 mm

Reihenabstand : 30 mm

Lieferlänge L : 2000 mm

Nutzbarer Querschnitt : 1334 mm<sup>2</sup>

Werkstoff : PVC-hart (Polyvinylchlorid)

Farbton: reinweiß RAL : 9010 (ähnlich)

Kleinhuis Modell-Nr. : HKL4060.3

EP Material\_\_\_\_\_ EP Lohn\_\_\_\_\_

Einheitspreis/Meter

### Sicherheit & Umwelt

REACH-Datum	23.01.2024
REACH-Info	Konform
RoHS-Info	Konform

# Technisches Datenblatt

## Leitungsführungskanäle

HKL4060.3

Die fotorealistischen Bilder sind als Symbolbilder zu betrachten

### Ursprung & Außenhandel

Herkunftsland	DE
Statistische Warennummer	39259020

### Zugehörige Produkte

#### Zugehörige Deckel/Deckelzubehör

Modell-Nr.	Beschreibung
SVO60.3	Stoßstellenabdeckung, Breite 60 mm, Umkantung 12,5 mm, Kunststoff ASA, RAL 9010, reinweiß

#### Zugehörige Formstücke

Modell-Nr.	Beschreibung
A4060.3	Außeneck 90°, mit Laschen, 40x62 mm, Kunststoff ASA, RAL 9010, reinweiß
ES4060.3	Endstück, 40x62 mm, Kunststoff ASA, RAL 9010, reinweiß
I4060.3	Inneneck 90°, mit Laschen, 40x62 mm, Kunststoff ASA, RAL 9010, reinweiß
W4060.3	Vertikaleck 90°, mit Laschen, 40x62 mm, Kunststoff ASA, RAL 9010, reinweiß
Z4060.3	Abzweigstück 90°, 40x62x162 mm, Kunststoff ASA, RAL 9010, reinweiß

#### Zugehörige Trennstege

Modell-Nr.	Beschreibung
BTR40	Trennwand, 25x2000 mm, Kunststoff PVC-hart